

YB

中华人民共和国黑色冶金行业标准

YB/T 4001-1998

钢 格 栅 板

Steel grating

1998-08-25 发布

1998-12-01 实施

国家冶金工业局发布

目 次

前言	1
1 范围	1
2 引用标准	1
3 术语	1
4 产品构造	2
5 钢格板的型号和标记	2
6 尺寸、外形及允许偏差	3
7 钢格板的重量和面积计算	4
8 技术要求	5
9 钢格板的设计	6
10 检验规则	6
11 包装、标志及质量证明书	6
附录 A (标准的附录) 楼梯踏步板	7
附录 B (标准的附录) 常用钢格板型号安全荷载与跨距及变形挠度的关系	9
附录 C (标准的附录) 荷载与挠度的测试	21
附录 D (提示的附录) 钢格板的安装	22
附录 E (提示的附录) 钢格板安全荷载与挠度的计算	22

前 言

本标准非等效采用英国标准 BS 4592-1:1995《钢工业平台、走道和梯级踏步》。钢格栅板的制造方法、技术条件和公差要求基本与英国标准相同。新修订的标准对旧标准作了如下的改变:

增加了规格的品种,不局限于旧标准所规定的 59 种规格:取消了原来划分的三个系列。根据负载扁钢和横杆的排列间距,采用了更为直观、合理的方法来表示钢格栅板的型号。

提高了公差要求,将钢格栅板长度的偏差由 $\pm 6\text{mm}$ 提高到 $0\text{mm}, -5\text{mm}$;宽度的偏差由 $\pm 6\text{mm}$ 提高到 $\pm 5\text{mm}$;对角线偏差由 $\pm 6\text{mm}$ 提高到 $\pm 5\text{mm}$ 。

增加了对钢格栅板的设计要求。

修改了常用钢格栅板的安全荷载与挠度的关系表;变形挠度按照钢结构设计规范规定的 $1/200$ 跨距(或最大挠度值不得超过 10mm)作为依据来进行荷载计算,使关系表在设计 and 选用钢格栅板时能更直接地根据荷载、跨距的关系找出相应的型号。

增加了荷载与挠度的测试。

自本标准实施之日起,代替 YB4001—91《压焊钢格栅板》。

本标准的附录 A、附录 B、附录 C 是标准的附录。

本标准的附录 D、附录 E 是提示的附录。

本标准由全国钢标准化技术委员会提出并归口。

本标准于 1990 年 10 月首次发布。

钢 格 栅 板

代替 YB 4001-91

Steel grating

1 范围

本标准规定了钢格栅板(简称钢格板)的构造、尺寸、技术条件、设计、安装、检验规则和包装、标志及质量证明书。

本标准适用于石油化工、冶金、轻工、造船、能源、市政等行业的一般工业厂房、露天装置框架、工业平台、地板、走道铺板,楼梯踏板、沟盖、围栏等。

2 引用标准

下列标准所包含的条文,通过在本标准中引用而构成为本标准的条文,本标准出版时,所示版本均为有效,所有标准都会被修订,使用本标准的各方应探讨使用下列标准最新版本的可能性。

GB700—88 碳素结构钢

GB1220—92 不锈钢棒

GB3159—83 液压式万能试验机

GB4053.2—83 固定式钢斜梯

GB4053.4—83 固定式工业钢平台

GB / T13912—92 金属覆盖层、钢铁制品热浸锌层技术要求

3 术语

3.1 钢格板如图1所示。

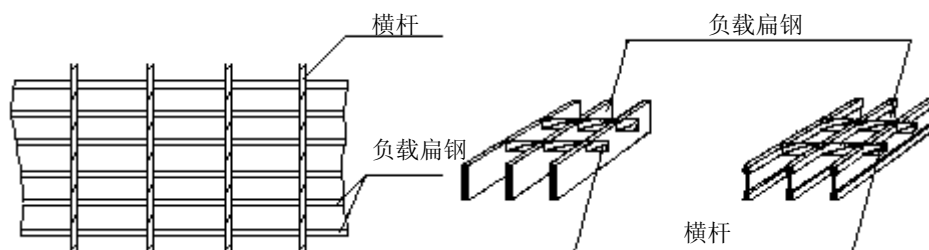


图1 钢格板

3.2 负载扁钢 承受主要荷载的均匀轧制的扁钢。

3.3 横杆 正交于负载扁钢上的扭绞方钢、圆钢或扁钢。优先采用扭绞方钢。

3.4 包边板 与负载扁钢具有相同截面的,焊于钢格板负载扁钢上的或其他开口。切口边缘上的扁钢

或型钢。

3.5 挡边板（踢脚板） 焊于平台四周或钢格板切口、开孔的边缘的钢板，一般高出楼板走道面 100mm。

3.6 长度（跨度方向） 平行于负载扁钢方向加包边扁钢厚度的尺寸，称为钢格板的长度。

3.7 宽度 垂直于负载扁钢方向的尺寸，称为钢格板的宽度。

4 产品构造

4.1 钢格板由负载扁钢和横杆按一定的间距经纬排列而成格栅，经向为负载扁钢，即钢格板的长度方向；纬向为横杆，即钢格板的宽度方向。

4.2 在负载扁钢和横杆的每个交点处，应通过焊接、铆接或压锁将其固定。

4.3 钢格板的焊接优先采用压力电阻焊，也可采用电弧焊。

4.4 钢格板的压锁可采用压力机将横杆压入负载扁钢将其固定。

4.5 钢格板应根据用户的需要，加工成各种尺寸的形状。

4.6 负载扁钢的间距和横杆的间距可由供需方根据设计要求确定。作工业平台，建议负载扁钢的间距不得大于 40mm，横杆间距不得大于 165mm。

4.7 在负载扁钢的端头，应使用与负载扁钢同规格的扁钢进行包边。在特别使用的场合，可使用型钢或直接用挡边板包边，但包边板的截面积不得小于负载扁钢的截面积。

包边采用焊高不小于负载扁钢厚度的单面贴角焊，焊缝长度不得小于负载扁钢厚度的 4 倍。

在包边板不承受荷载的情况下，允许间隔 4 根负载扁钢焊接一处，但间距不得大于 180mm。

在包边板承受荷载的情况下，不允许间隔焊接，而且必须满焊。

楼梯踏步板的端边板必须单面满焊。

与负载扁钢同向的包边板，必须与每一根横杆焊接。

钢格板中的切口、开孔等于或大于 180mm 的，应作包边处理。

楼梯踏步板如有前沿包边护板，必须贯穿整个踏步。

4.8 钢格板的负载扁钢，可采用平面扁钢、I 型扁钢或纵剪带钢。

4.9 钢格板的负载扁钢，可以带有齿型，以增加钢格板的防滑力，齿型尺寸如图 2 所示。在每 100 mm 内不能少于 5 齿。

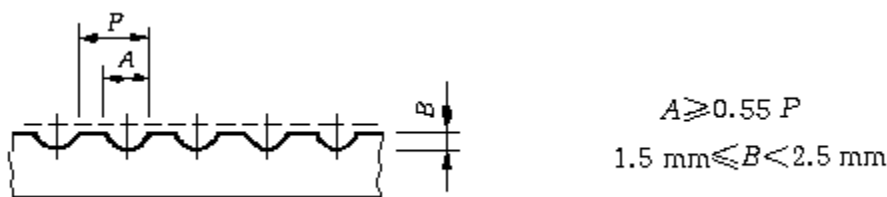
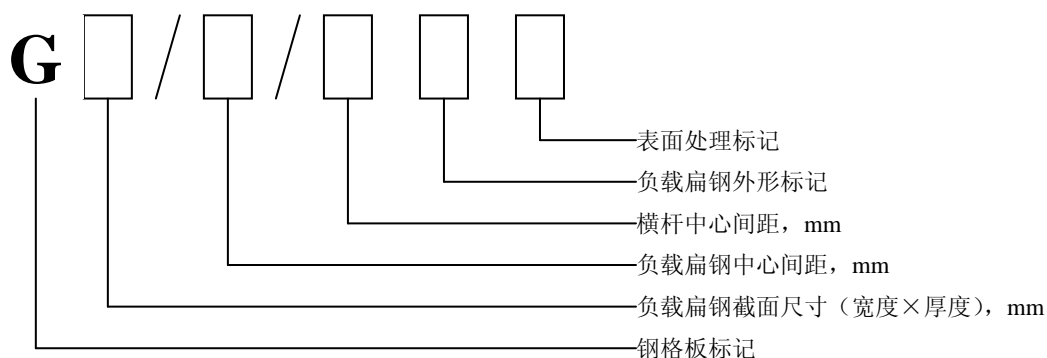


图 2 齿型尺寸

4.10 平台（走道）上的钢格板的最小宽度不得小于 300mm。

5 钢格板的型号和标记

5.1 钢格板的型号，根据负载扁钢规格、外形、负载扁钢与横杆组合间距，以及表面处理状态等不同，形成多种规格，代号为：



注

1 负载扁钢中心间距推荐采用 30mm、35mm、40mm。

2 横杆中心间距推荐采用 100mm、76mm、50mm。

3 负载扁钢外形标记:

F 表示标准平面型扁钢(在标记中可省略);

I 表示截面为 I 型扁钢;

S 表示齿型扁钢。

4 表面处理状态标记:

G 表示热浸镀锌(在标记中可省略);

P 表示涂漆;

U 表示表面不作处理。

5.2 标记示例

G1008/40/76: 表示钢格板的负载扁钢为标准平面型, 其截面尺寸为 100 mm×8 mm, 负载扁钢中心间距为 40mm, 横杆中心间距为 76mm, 表面热浸镀锌处理。

G325/30/100IU: 表示钢格板的负载扁钢为 I 型扁钢, 其截面尺寸为 32 mm×5 mm× 3mm, 负载扁钢中心间距为 30mm, 横杆中心间距为 100mm, 表面不处理。

6 尺寸、外形及允许偏差

6.1 钢格板长度的允许偏差为 $\begin{matrix} 0 \\ -5 \end{matrix}$ mm, 宽度的允许偏差为 ±5mm。

6.2 任何一块钢格板的尺寸均受铺吊和搬运过程中的受力限制, 可拆卸铺板的尺寸还需考虑到人工搬运的重量限制。

6.3 负载扁钢的不垂直度应不大于扁钢宽度的 10%, 如图 3 所示。

6.4 横杆位置偏差: 横杆上表面不应超出负载扁钢上表面 1.0mm; 横杆两端均不应超过钢格板两侧扁钢的外端面 3mm, 如图 3 所示。

6.5 横杆偏斜及间距偏差:

横杆边缘对钢格板中心的偏斜应不大于 5mm: 如图 4 所示。

在任意 1500mm 长度内, 两端横杆间距的允许偏差为 ±6mm, 如图 4 所示。

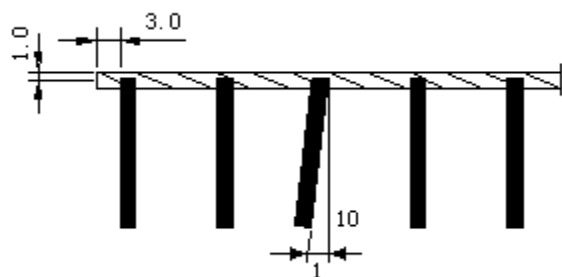


图3 负载扁钢、横杆的偏差

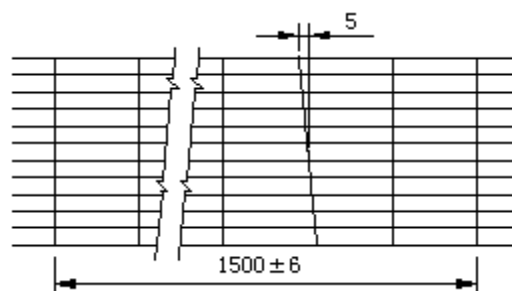


图4 横杆间距和垂直偏差差

6.6 纵向弯曲：钢格板的纵向弯曲挠度应不大于其长度的 $1/200$ ，如图5所示。

6.7 横向弯曲：钢格板的横向弯曲挠度(在包边前)应小于其宽度的 $1/100$ ，如图6所示。

6.8 对角线偏差：钢格板由于尺寸公差而引起对角线的相对偏差，不应大于 $\pm 5\text{mm}$ ，如图7所示。

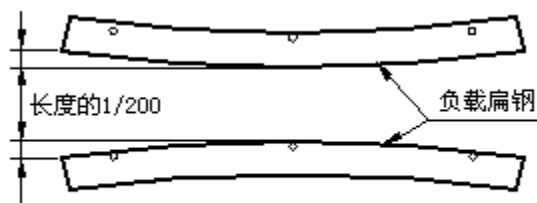


图5 纵向弯曲

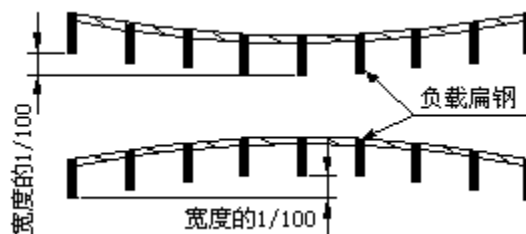


图6 横向弯曲

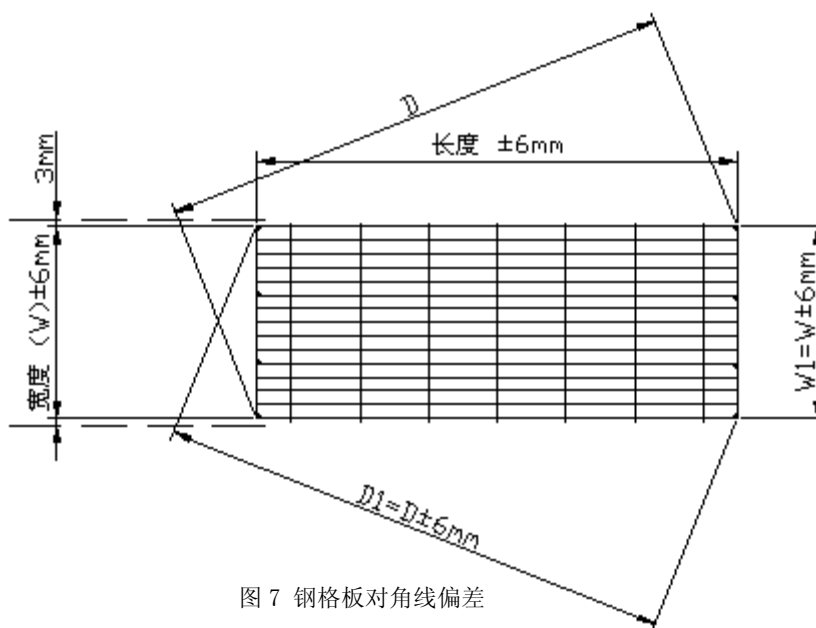


图7 钢格板对角线偏差

7 钢格板的重量和面积计算

7.1 钢格板的重量

钢格板的重量，经包边和热浸镀锌表面处理后，重量会增加。对一般工业平台，负载扁钢间距为30mm的钢格板增重约12%；负载扁钢间距为40mm的钢格板增重约14%。

7.2 钢格板的面积计算

7.2.1 在没有图纸、按用户规定尺寸加工的，面积为实际交付钢格板的数量乘以宽度和长度的总和，它

包含开孔和切口部分。

7.2.2 提供图纸代为用户进行钢格板平面布置设计的，面积按图纸上总的外围尺寸计算，它包含开孔和切口部分。

7.2.3 对于异形钢格板，如图 8 所示，面积为宽(W)×长(L)，不扣除切口部分。

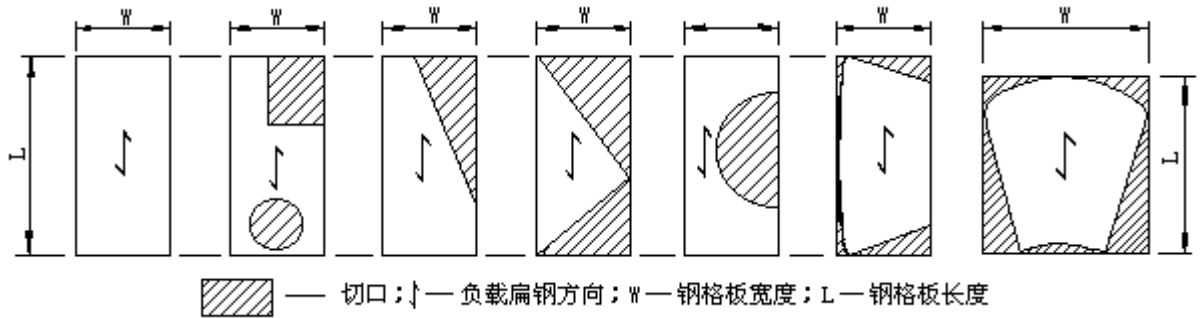


图 8

8 技术要求

8.1 材料

8.1.1 负载扁钢

8.1.1.1 负载扁钢可采用碳素结构钢或不锈钢，其化学成分和力学性能应分别符合 GB700—88 的 Q235—A 或 GB1220—92 的 0Cr18Ni9 的规定。

根据供需双方协议，也可采用其他性能高于上述规定的材料。

8.1.1.2 扁钢尺寸允许偏差应符合表 1 规定。

表 1 扁钢尺寸允许偏差

mm

尺寸规格		允许偏差
厚度	≤ 5	±0.3
	> 5~10	±0.4
	> 10~15	±0.5
宽度	≤ 65	±0.5
	> 65~100	±0.8
	> 100~150	±1.5

8.1.1.3 钢格板使用的负载扁钢最小厚度为 2mm。

8.1.2 横杆

8.1.2.1 横杆采用与负载扁钢相同的材质，并符合上述材质标准的规定。

8.1.2.2 横杆的截面积：横杆为扭绞方钢，其截面积不得小于 25mm²；横杆为圆钢或扁钢，其截面积不得小于 16mm²。

8.1.3 包边板

包边板采用与负载扁钢相同的材质，并符合上述材质标准的规定。

8.2 荷载要求

8.2.1 钢格板的荷载能力应满足设计的安全荷载要求：

单人通行的走道板，其均布荷载能力不小于 3.0 kN/m²；

双向通行的走道板，其均布荷载能力不小于 5.0kN/m^2 ；

高密度人行走道板，其均布荷载能力不小于 7.5kN/m^2 ；

对交通道路上使用的钢格板，轮压增加 10%，均布荷载能力应相应增加 25%。

8.2.2 钢格板中如有切口，钢格板余下的面积应具有相等的荷载能力。

8.2.3 钢格板的荷载要求由设计部门和用户提出，或由设计部门选定规格。

8.2.4 钢格板的荷载、跨距和挠度之间的关系的关系的计算，根据钢结构计算的原则进行。常用钢格板型号的安全荷载与跨距及变形挠度的关系见附录 B。

8.3 钢格板的表面处理

8.3.1 热浸镀锌：热浸镀锌一般在包边工作完成后进行。当负载扁钢厚度不小于 5mm 时，镀锌后的平均锌层重量不小于 610g/m^2 ；当负载扁钢厚度小于 5mm 时，镀锌后的平均锌层重量不小于 460g/m^2 。镀锌后质量及要求应符合 GB/T 13912 规定。

8.3.2 涂漆：用喷涂、刷涂或浸渍的方法获得保护层。

9 钢格板的设计

9.1 平台走道的设计要求

钢格板平台承受设计荷载时，其变形挠度不能大于跨距的 $1/200$ ，最大不能超过 10mm。

除满足上述要求外，所有平台板还应符合下列规定：

① 设计荷载值 $\times 1.5$ 时，钢格板不会产生永久变形；

② 设计荷载值 $\times 3.0$ 时，钢格板不会产生裂断。

特殊荷载条件下的设计要求由供需双方共同商定。

9.2 楼梯踏步板的设计要求

在设计荷载条件下，任意踏步中点变形挠度不能大于其跨距的 $1/200$ ，最大不能超过 6mm。

除满足上述条件外，所有踏步板还应符合下列规定：

①设计荷载值 $\times 1.5$ 时，踏步板不会产生永久变形；

②设计荷载值 $\times 3.0$ 时，踏步板不会产生裂断。

10 检验规则

10.1 外形检查：钢格板应逐件检查外形及平整度，不合格的不得验收入库。

10.2 性能检验：生产厂定期抽样做产品荷载性能试验（详见附录 C），并应根据用户要求提供测试报告。

11 包装，标志及质量证明书

11.1 包装

钢格板的出厂包装一般用钢带打包，产品每捆重量由供需双方议定或由生产厂自定。

注：经供需双方商定，供方可按需方要求进行包装。

11.2 标志

钢格板产品包装上应压入、喷写或粘贴标志，标明商标或生产厂代号、钢格板型号及标准号。每块钢格板上应标明自身号码。

11.3 质量证明书

产品的质量证明书应注明产品的标准号、用钢牌号、型号规格、表面处理情况、外观及性能检查结果、每批重量等。随产品装箱单一同交付用户，作为验收依据。如用户要求，可提供原材料质量保证书。

附录 A
(标准的附录)
楼梯踏步板

A1 结构型式和尺寸

A1.1 常用梯宽分为 700mm, 800mm, 900mm; 小宽度为 600mm, 最大宽度不大于 1200mm。

A1.2 踏步板采用钢格板制作, 钢格板型号可根据附录 B 中“常用钢格板型号的安全荷载与跨距及变形挠度的关系”来选用。

A1.3 踏步板与梯梁的连接采用螺栓或焊接固定, 见图 A1。采用螺栓固定时, 螺栓直径不得小于 M10。

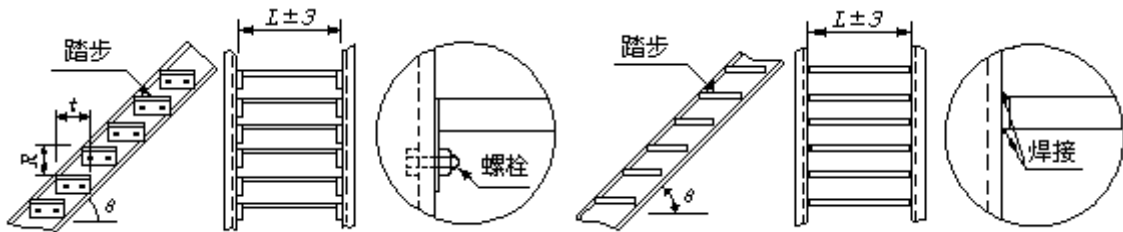
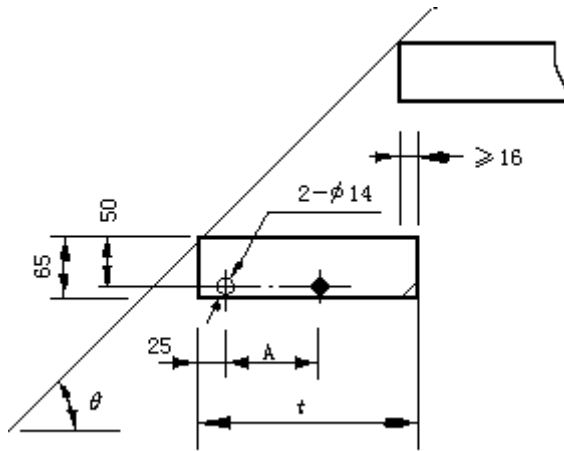


图 A1 螺栓安装 焊接安装

A1.4 踏步板采用螺栓连接的端边板尺寸 t 安装孔 A 尺寸见图 A2 及表 A1。



注: ϕ 安装孔也可选用 25×14 的长圆孔, 以便于安装。

图 A2 端边板尺寸 t 安装孔 A 的尺寸

表 A1

mm

t	125	155~185	215~245	≥ 275
A	45	75	100	150

A1.5 踏步板的端边板必须与每根负载扁钢单面满焊, 焊缝为不小于 3mm 角焊; 如有前护板, 必须贯穿整个踏步板, 前护板宽度不能小于 25mm。

A1.6 踏板的型式分为四种, 表示为 T1、T2、T3、T4 (见表 A2)。

表 A2

型式	结构特点
T1	用于焊接安装, 两端边板采用与负载扁钢相同的扁钢包边, 没有前护板
T2	用于螺栓安装, 两端边板采用 65×5 扁钢包边并开孔, 没有前护板
T3	用于焊接安装, 两端边板采用与负载扁钢相同的扁钢包边, 有直角纹面前护板
T4	用于螺栓安装, 两端边板采用 65×5 扁钢包边并开孔, 有直角纹面前护板

前护板也可根据需方要求采用其他型式。

A2 踏步板允许偏差

踏步板允许偏差应符合图 A3 的规定。

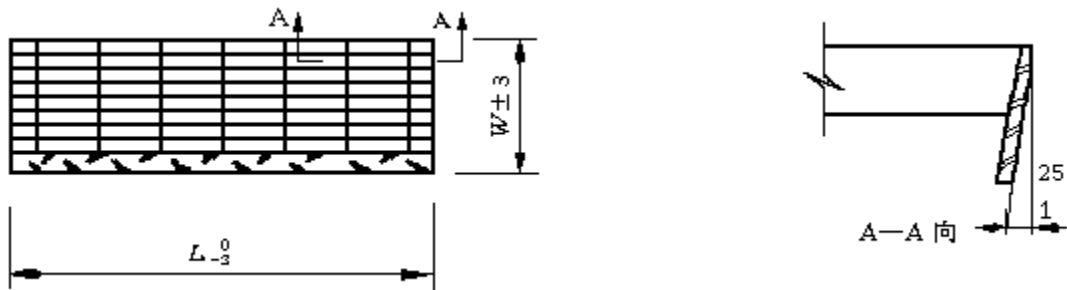


图 A3 踏步板长、宽偏差及端边板垂直偏差

A3 表面处理

踏步板可采用热浸镀锌或涂防锈漆处理后出厂。

附录 B

(标准的附录)

常用钢格板型号安全荷载与跨距及变形挠度的关系

- B1 负载扁钢为平面型，中心间距为 30 mm。
- B2 负载扁钢为平面型，中心间距为 40 mm。
- B3 负载扁钢为 I 型，中心间距为 30 mm。
- B4 负载扁钢为 I 型，中心间距为 40 mm。
- B5 重荷载钢格板。
- B7 常用钢格板扁钢条数与公称宽度的关系。

请参见我公司的安全荷载及挠度表（注：此行原文件无）

<http://www.qilimei.com> 浙江嘉善钢格板有限公司

附 录 C

(标准的附录)

荷载与挠度的测试

C1 测试方法

采用弯曲试验法,对钢格板的荷载能力进行测试,以核对设计要求和对产品进行抽样检查。

C2 测试设备

C2.1 测试在液压万能材料试验机上进行,试验机应能承受比样品荷载要求大 25% 的负荷,并符合 GB 3159 的技术要求。

C2.2 荷载的测量应精确到 1%。

C2.3 用于挠度测试的设备,应精确到 0.01 mm。

C3 试样制备

C3.1 生产厂可在制造每一种规格或每批产品时,以同样的材料和制造方法制备或裁取钢格板荷载试验试样,试样数量可由生产厂根据批量确定或由供需双方商定。

C3.2 试样尺寸

试样宽度(W): $120 < W \leq 305$ mm

试样长度为: 340 mm、680 mm、1150 mm。

C4 荷载试验

C4.1 将试样平放在试验机横梁上的两个支辊上。当试样长度为 340 mm 时,支辊间距为 300 mm;当试样长度为 680 mm 时,支辊间距为 600 mm;当试样长度为 1150 mm 时,支辊间距为 1000 mm。支辊的长度应大于试样的宽度。

C4.2 用试验机的弯曲压头向试样中部垂直于荷载扁钢方向平稳地施加荷载,弯曲压头的长度应大于试样宽度。

C4.3 用百分表测量试样的弯曲挠度。

C4.4 记录测力计读数并用自动记录仪描绘荷载挠度曲线。

C5 数据整理

C5.1 挠度 百分表实际读数, mm。

C5.2 线荷载测试公式:

$$P_L = \frac{P}{W} (\text{kN/m}) \quad \dots\dots\dots (C1)$$

C5.3 均布荷载推算公式:

$$P_U = \frac{1.6P_L}{L} (\text{kN/m}^2) \quad \dots\dots\dots (C2)$$

式中: P ----- 测力计读数, kN;

P_L ----- 线荷载, kN/m;

P_U ----- 均布荷载, kN/m²;

L ----- 跨距(支辊间距), m;

- W ----- n/N , 试样名义宽度, m;
 n ----- 试样的负载扁钢条数;
 N ----- 每米宽度的负载扁钢条数。例如: 扁钢中心间距为 30 mm 时, $N=34/m$; 扁钢中心间距为 40 mm 时, $N=26/m$ 。

附 录 D
 (提示的附录)
钢格板的安装

D1 钢格板按照钢结构平板构件进行安装, 安装后不能横向移动或脱离支承架, 钢格板负载扁钢方向两端在支承架上的支承长度每端不得小于 25mm。

D2 钢格板安装后如不需移动, 建议将其焊接在支架上。焊后, 去除焊渣和飞溅, 手工涂两道富锌漆。

D3 钢格板的安装也可以采用专用安装夹。安装夹根据需方要求可由生产厂供应, 除不锈钢材料制造的安装夹外, 钢制安装夹必须经热浸镀锌表面处理, 建议安装螺栓热浸镀锌表面处理, 螺栓直径不得小于 M8。每件钢格板使用安装夹的数量不得少于 2 只。

D4 安装间距:

安装间距可随误差增大而作调整。在保证 D1 规定的前提下, 最小安装间距应满足以下要求:

钢格板之间间距: 3 mm;

钢格板与相邻结构间距: 10 mm。

附录 E
 (提示的附录)
钢格板安全荷载与挠度的计算

E1 均布荷载与挠度的关系

$$D_{\max} = \frac{5qL^4}{384EJ} \quad \dots\dots\dots (E1)$$

式中: q ----- 荷载集度, $q = (P_U + P_0) \cdot B$, kN/m;

E ----- 弹性模量, 碳钢 $E = 210 \times 10^6$ kN/m²;

J ----- 惯性矩, 对平面型扁钢 $J = \frac{bt^3}{12}$, mm⁴。

对平面型扁钢, 简化成如下经验公式:

$$D_{\max} = 744.05 \frac{(P_U + P_0)BL^4}{bt^3} \quad \dots\dots\dots (E2)$$

式中: D ----- 变形挠度, mm;

P_U ----- 外加均布荷载, kN/m²;

P_0 ----- 钢格板自重, kN/m²;

L ----- 跨距, m;

B ----- 负载扁钢中心距, mm;

b ----- 负载扁钢厚度, mm;

t ----- 负载扁钢宽度, mm。

E2 线荷载与挠度的关系

$$D_{\max} = \frac{q_l L^3}{48EJ} + \frac{5q_0 L^4}{384EJ} \dots\dots\dots (E3)$$

式中: $q_0 = P_0 B$, (kN/m)

$q_l = P_l B$, (kN/m)

对于平面型扁钢, 简化成如下经验公式:

$$D_{\max} = \frac{BL^3}{bt^3} (1190 P_L + 744.05 P_0 L) \dots\dots\dots (E4)$$

式中: P_L ----- 外加线荷载, kN/m;

其他与 E2 相同。

E3 对于 I 型扁钢, 各种规格的惯性矩见表 E1.

表 E1

规格	125×5×3	132×5×3	138×5×3	144×5×3	150×5×3	150×7×4	155×7×4	160×7×4	165×7×4	175×7×4
扁钢尺寸 mm										
惯性矩 $J - \text{cm}^4$	0.605	1.2E1	2.0E2	3.2E1	4.605	8.472	8.488	11.224	13.960	21.567